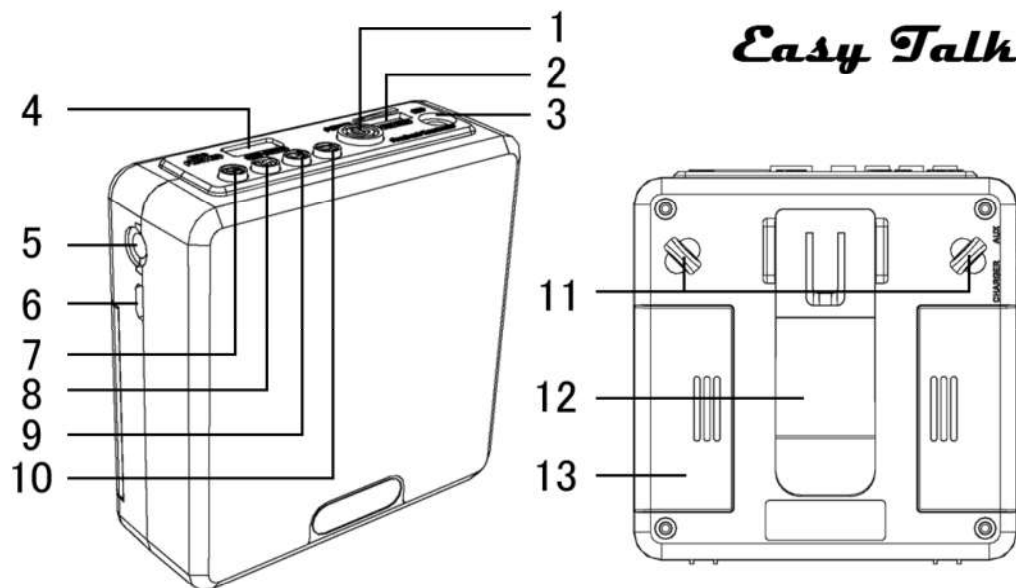


Easy Talk X 使用說明書

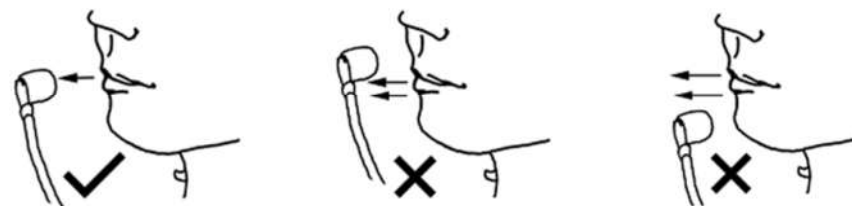


1. 電源開關，長按開，短按關。（低電量提示）
2. 音量調節。
3. 咪輸入插座。
4. MP3播放器USB手指輸入插座。*
5. AUX輸入插座。
6. MICRO USB充電器輸入插座。（不含數據）
7. 播放器單曲循環，單按循環播放，再按解除。
8. 播放器單按上一曲，長按快退。
9. 播放器單按播放，再按暫停。
10. 播放器單按下一曲，長按快進。
11. 肩帶扣孔。
12. 皮帶扣。
13. 電池倉。

*最大支持32G容量。曲目播放次序以MP3文件存入手指的先後排列。

主機享二年免費保用，如遇任何問題，請電 93506300 聯絡。

頸咪、Ni-MH充電池享半年保用。



單向性咪頭的特徵，只有正面的方位收音才最響亮及清晰。

充電指示燈

綠燈亮：充滿電或未放入充電池。

紅綠燈亮：正常充電中。

紅燈亮：充電池可能損壞了。

充電時間約4 - 7小時。

低電量提示

當POWER按鈕的藍色指示燈快閃後，請盡快充電。

長期不使用本機時，請取出電池。

Feedback Terminator是甚麼？

Feedback Terminator的設計是針對當Feedback嘯叫產生後，它能迅速關閉擴音電路，嘯叫便停止，如再次向咪說話，擴音電路便會回復正常。但它並不能預測何時發生嘯叫或能壓抑嘯叫的產生，故使用者發覺當擴音機有嘯叫時，應主動調細音量方可繼續正常使用。



創建科技公司

TEL: 93506300

Website: <http://www.cktechco.com>